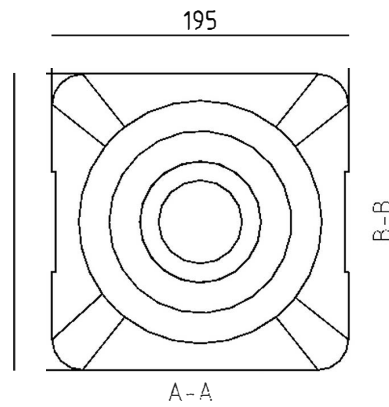




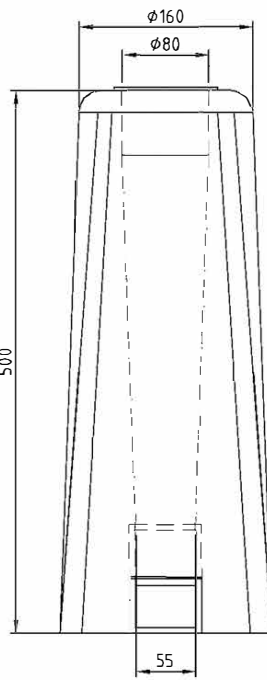
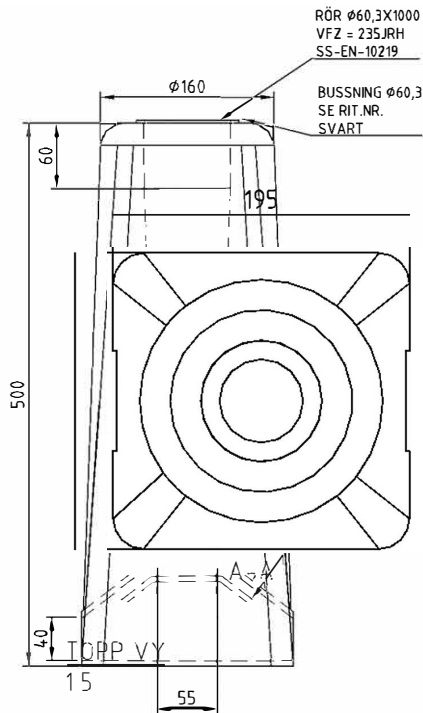
Betongfundament med 60 mm stålrör för ECO.

Teknisk information

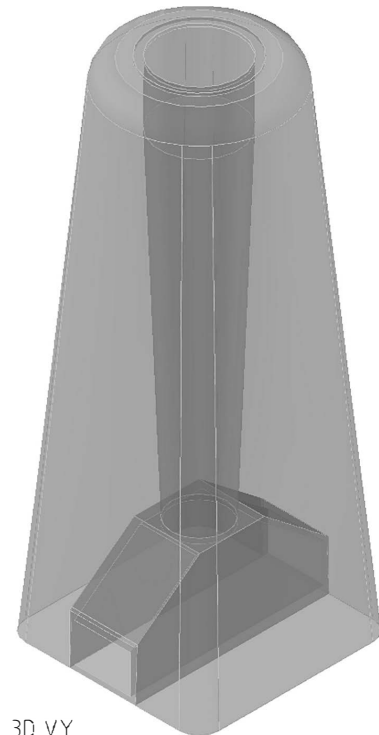
Beteckning	ECOSTF
Vikt	35 kg
E-nummer	2448312



TOPP VY
 15



B-B
 15



3D VY