

### Cabo de carga portátil com conector de carga para veículos tipo 2 e conector de infraestrutura tipo 2

Utilize este artigo somente para recarregar veículos elétricos com corrente alternada (AC) em estações de carga. O artigo somente pode ser utilizado em conjunto com tomadas de veículo e tomadas de infraestrutura compatíveis normalizadas conforme IEC 62196-2.

#### 1 Componentes do carregamento

- Tomada do veículo
- Conector de carga para veículos
- Conector de infraestrutura
- Cabo de carga
- Tomada da infraestrutura

#### 2 Avisos de segurança

##### PERIGO: Perigo de morte, ferimentos graves e queimaduras

Um manuseio inadequado do cabo de carga pode causar explosões, choques elétricos e curtos-circuitos. Observe as medidas gerais de segurança em vigor e as seguintes instruções.

- Antes de cada utilização, verificar a presença de sujeiras e danificações no cabo de carga e seus contatos.
- Jamais realize uma carga se houver danificações no cabo de carga, na tomada do veículo ou na tomada de carga da infraestrutura.
- Jamais realize um carregamento se os contatos estiverem sujos ou úmidos.
- Plugue o cabo de carga somente em tomadas de veículo e tomadas de infraestrutura que estejam protegidas contra água, umidade o outros líquidos.
- Uma vez concluído o carregamento, pode-se puxar os conectores de carga do veículo e da infraestrutura. Jamais puxe-os com força. Perigosos arcos elétricos podem causar a morte e lesões graves. Dependendo da estação de carga e do modelo de carro elétrico, a duração para a conclusão do carregamento e para o destravamento poderá variar.
- Alguns veículos elétricos permitem o arranque do motor com o cabo conectado. Tenha certeza de ter desconectado o cabo antes de partir com o veículo.
- Não utilize o cabo de carga com uma extensão ou um adaptador.
- Jamais toque no cabo caso o conector esteja soltando fumaça ou derretendo. Se possível, interrompa o carregamento. Acione terminantemente a parada de emergência na estação de carga.
- Assegure que o cabo de carga não esteja acessível para crianças. O cabo de carga pode ser utilizado exclusivamente por pessoas com uma permissão de condução para veículos válida.

#### 3 Dimensões

As medidas exteriores do conector de carga para veículos e do conector de carga de infraestrutura podem ser consultadas na imagem .

As especificações detalhadas podem ser encontradas em phoenixcontact.com.

### Cable de carga portátil com conector de carga para veículos del tipo 2 y conector de carga para infraestructuras del tipo 2

Emplee este artículo únicamente para la carga de vehículos eléctricos con corriente alterna (AC) en postes de carga. Este artículo solo puede emplearse con enchufes de vehículo previstos y tomas de carga de infraestructura conformes con IEC 62196-2.

#### 1 Elementos del proceso de carga

- Enchufe del vehículo
- Conector de carga para vehículos
- Conector de carga de infraestructura
- Cable de carga
- Toma de carga de infraestructura

#### 2 Indicaciones de seguridad

##### PELIGRO: peligro de muerte, lesiones graves y quemaduras

Una manipulación incorrecta del cable de carga puede producir explosiones, descargas eléctricas y cortocircuitos. Observe las precauciones generales de seguridad y las siguientes indicaciones.

- Antes de su empleo, compruebe siempre que el cable de carga y los contactos estén libres de daños y suciedad.
- Nunca realice una carga si está dañado el cable de carga, el conector del vehículo o la toma de carga de la infraestructura.
- Nunca realice una carga con contactos sucios o húmedos.
- Conecte el cable de carga únicamente a enchufes del vehículo y tomas de carga de la infraestructura que estén protegidos frente al agua, la humedad y otros líquidos.
- Cuando el proceso de carga haya concluido, podrá usted retirar el conector de carga del vehículo y de la infraestructura. Nunca haga uso de la fuerza para desenchufar. Esto podría originar arcos voltaicos con la consecuencia de lesiones graves o mortales. Según el poste de carga y el vehículo eléctrico, variará el tiempo hasta la conclusión del proceso de carga y el desenchavamiento.
- Algunos vehículos eléctricos permiten arrancar aun estando el cable de carga conectado. Antes de partir con el vehículo, acuérdesse siempre de desconectar el cable de carga.
- No emplee el cable de carga con un prolongador ni un adaptador.
- Nunca toque el cable de carga si sale humo del conector o si este comienza a derretirse. De ser posible, interrumpa el proceso de carga. En todo caso, pulse el botón de parada de emergencia del poste de carga.
- Asegúrese de que el cable no está al alcance de los niños. El cable solo puede se empleado por personas que posean un permiso de conducción válido para vehículos.

#### 3 Dimensiones

Las dimensiones externas del conector de carga para vehículos y del conector de carga para infraestructuras puede consultarlas en la figura . En phoenixcontact.com pueden consultarse dimensiones más detalladas.

### Cavo di carica mobile con connettore lato veicolo tipo 2 e connettore lato infrastruttura tipo 2

Utilizzare questo articolo solo per la carica di veicoli elettrici con corrente alternata (AC) tramite stazioni di ricarica. L'articolo può essere utilizzato solo in combinazione con prese veicolo e prese infrastruttura secondo IEC 62196-2.

#### 1 Elementi del processo di carica

- Pres a veicolo
- Connettore di ricarica lato veicolo
- Connettore di ricarica lato infrastruttura
- Cavo di carica
- Pres a infrastruttura

#### 2 Avvertenze di sicurezza

##### PERICOLO: Pericolo di morte, infortuni gravi e ustioni

Un utilizzo del cavo di carica non a regola d'arte può provocare esplosioni, scosse elettriche e corto circuiti. Rispettare in ogni caso le misure di sicurezza generalmente valide e le avvertenze indicate di seguito.

- Controllare prima di ogni uso che il cavo di carica e i contatti non siano danneggiati o sporchi.
- Non eseguire mai la carica con un cavo di carica, una presa veicolo o una presa infrastruttura danneggiati.
- Non eseguire mai la ricarica in caso di contatti sporchi o inumiditi.
- Collegare il cavo di carica esclusivamente a prese veicolo e prese infrastruttura che siano protette da acqua, umidità e altri liquidi.
- Se la procedura di carica è terminata, è possibile scollegare i connettori di ricarica lato veicolo e lato infrastruttura. Non estrarre mai con forza i connettori. Archi elettrici pericolosi possono provocare lesioni gravi anche mortali. A seconda della stazione di ricarica e del veicolo elettrico, può variare il lasso di tempo che va dal termine della ricarica allo sbloccaggio.
- Alcuni veicoli elettrici consentono l'avvio del veicolo con il cavo di carica inserito. Accertarsi sempre in ogni caso di staccare il cavo di carica prima della partenza.
- Non utilizzare il cavo di carica con un cavo di prolunga o un adattatore.
- Se il collegamento elettrico emette fumo o fonde, non afferrare mai il cavo di ricarica. Se possibile, interrompere la procedura di carica. Premere comunque il pulsante di arresto di emergenza sulla stazione di ricarica.
- Tenere lontano il cavo di carica dalla portata dei bambini. Il cavo di carica deve essere usato esclusivamente da persone con una patente automobilistica valida.

#### 3 Dimensiones

Las dimensiones externas del conector de carga para vehículos y del conector de carga para infraestructuras puede consultarlas en la figura .

En phoenixcontact.com pueden consultarse dimensiones más detalladas.

### Câble de charge amovible avec connecteurs de charge de type 2 pour véhicule et pour infrastructure

Utiliser cet article uniquement pour recharger des véhicules électriques en courant alternatif (AC) sur des stations de charge. Utiliser cet article uniquement en combinaison avec les prises de véhicule et les connecteurs de charge d'infrastructure conformes à la norme CEI 62196-2.

#### 1 Éléments inhérents à la charge

- Prise du véhicule
- Connecteur de charge du véhicule
- Connecteur de charge d'infrastructure
- Câble de charge
- Prise de charge d'infrastructure

#### 2 Consignes de sécurité

##### DANGER : Danger de mort, risque de blessures graves et de brûlures

Une utilisation non conforme du câble de charge peut provoquer des explosions, des électrocutions et des courts-circuits. Respecter les mesures de sécurité générales en vigueur ainsi que les consignes suivantes.

- Avant chaque utilisation, contrôler l'état et le niveau de propreté des contacts du câble.
- Ne jamais recharger le véhicule avec un câble de charge, une prise de véhicule ou une prise de dispositif de charge défectueux.
- Ne jamais recharger le véhicule si les contacts sont sales ou humides.
- Brancher le câble de charge uniquement sur des prises de véhicule et des prises d'infrastructure de charge protégées de l'eau, de l'humidité et de tout autre liquide.
- Une fois la recharge terminée, retirer le connecteur côté véhicule et le connecteur de charge côté infrastructure. Ne jamais utiliser la force pour les débrancher. Des arcs électriques dangereux peuvent entraîner la mort ou de graves blessures. L'arrêt de l'opération de recharge et la durée du déverrouillage peuvent varier selon la station de charge et le véhicule électrique concernés.
- Certains véhicules électriques peuvent démarrer alors que le câble de charge est branché. Débrancher impérativement le câble de charge avant de démarrer le trajet.
- Ne pas utiliser le câble de charge avec un cordon de rallonge ni un adaptateur.
- Ne jamais toucher le câble de charge si de la fumée s'échappe de la connexion ou si elle fond. Interrompre la recharge si cela est possible. Actionner dans tous les cas le commutateur d'arrêt d'urgence de la station de charge.
- Veiller à mettre le câble hors de portée des enfants. La prise de charge d'infrastructure doit être utilisée uniquement par des personnes titulaires d'un permis de conduire valable pour les véhicules motorisés.

#### 3 Dimensions

Les dimensions externes du connecteur de charge pour véhicule et pour infrastructure se trouvent dans l'image .

Les dimensions détaillées sont disponibles sur le site www.phoenixcontact.com.

### Mobile charging cable with type 2 vehicle connector and type 2 infrastructure plug

This item is to be used exclusively for charging electric vehicles with alternating current (AC) at charging stations. The article may only used with standard-compliant vehicle inlets and infrastructure socket outlets intended for this purpose according to IEC 62196-2.

#### 1 Elements of the charging process

- Vehicle inlet
- Vehicle connector
- Infrastructure plug
- Charging cable
- Infrastructure socket outlet

#### 2 Safety notes

##### DANGER: Danger of death, serious personal injury and burns

Improper handling of the charging cable can cause explosions, electric shock and short circuits. The generally applicable safety precautions and the following information must be observed.

- Always check the charging cable and the contacts for damage and contamination before using them.
- Never use a damaged charging cable, vehicle inlet, or infrastructure socket outlet for charging.
- Never use contacts that are dirty or damp.
- Only connect the charging cable to vehicle inlets and infrastructure socket outlets that are protected against water, moisture and liquids.
- Once the charging process is finished, you can disconnect the vehicle connector and the infrastructure plug. Never use force to disconnect them. Dangerous electric arcs could result in serious injury or death. Depending on the charging station and electric vehicle, the shutting down of the charging process and the duration of unlocking may vary.
- There are electric vehicles that can be started with the charging cable connected. Always make sure to disconnect the charging cable before driving away.
- Do not use the charging cable with an extension cable or an adapter.
- If the connector is smoking or melting, never touch the charging cable. If possible, stop the charging process. Press the emergency stop switch on the charging station in any case.
- Make sure that the charging cable is out of the reach of children. Only persons with a valid driver's license for motor vehicles can use the charging cable.

#### 3 Dimensions

The external measurements of the vehicle connector and the infrastructure plug are given in figure . Detailed dimension information can be found at phoenixcontact.com.

### Mobiles Ladekabel mit Typ 2-Fahrzeug-Ladestecker und Typ 2-Infrastruktur-Ladestecker

Verwenden Sie den Artikel ausschließlich zum Laden von Elektrofahrzeugen mit Wechselstrom (AC) an Ladestationen. Der Artikel darf nur zusammen mit normgerechten, dafür vorgesehenen Fahrzeug- und Infrastruktur-Ladedosen nach IEC 62196-2 eingesetzt werden.

#### 1 Elemente des Ladeprozesses

- Fahrzeug-Inlet
- Fahrzeug-Ladestecker
- Infrastruktur-Ladestecker
- Ladekabel
- Infrastruktur-Ladedose

#### 2 Sicherheitshinweise

##### GEFAHR: Gefahr von Tod, schweren Verletzungen und Verbrennungen

Ein unsachgemäßer Umgang mit dem Ladekabel kann Explosionen, Stromschläge und Kurzschlüsse verursachen. Beachten Sie die allgemein gültigen Sicherheitsvorkehrungen und die folgenden Hinweise.

- Prüfen Sie vor jeder Benutzung das Ladekabel und die Kontakte auf Schäden und Verschmutzung.
- Laden Sie niemals mit einem beschädigten Ladekabel, Fahrzeug-Inlet oder einer beschädigten Infrastruktur-Ladedose.
- Laden Sie niemals mit Kontakten, die verschmutzt oder feucht geworden sind.
- Schließen Sie das Ladekabel nur an Fahrzeug-Inlets und Infrastruktur-Ladedosen an, die vor Wasser, Feuchtigkeit und anderen Flüssigkeiten geschützt sind.
- Wenn der Ladevorgang beendet ist, können Sie den Fahrzeug-Ladestecker und den Infrastruktur-Ladestecker ziehen. Ziehen Sie diese niemals mit Gewalt. Gefährliche Lichtbögen können zum Tod und schweren Verletzungen führen. Je nach Ladestation und Elektrofahrzeug können die Abschaltung des Ladevorgangs und die Dauer der Entriegelung variieren.
- Es gibt Elektrofahrzeuge, die ein Starten des Fahrzeugs mit gestecktem Ladekabel erlauben. Achten Sie immer darauf, das Ladekabel vor dem Losfahren zu lösen.
- Verwenden Sie das Ladekabel nicht mit einem Verlängerungskabel oder einem Adapter.
- Falls die Steckverbindung raucht oder schmilzt, fassen Sie niemals das Ladekabel an. Wenn möglich, brechen Sie den Ladevorgang ab. Betätigen Sie in jedem Fall den Notaussschalter an der Ladestation.
- Achten Sie darauf, dass das Ladekabel für Kinder nicht zugänglich ist. Nur Personen mit einer gültigen Fahrerlaubnis für Kraftfahrzeuge dürfen das Ladekabel bedienen.

#### 3 Abmessungen

Die Außenmaße des Fahrzeug-Ladesteckers und des Infrastruktur-Ladesteckers entnehmen Sie Bild .

Detaillierte Maßangaben finden Sie unter phoenixcontact.com.



PHOENIX CONTACT GmbH & Co. KG
Flachsmarktstraße 8, 32825 Blomberg, Germany
Fax +49-(0)5235-341200, Phone +49-(0)5235-300

phoenixcontact.com

MNR 0192199 - 04

2020-05-25

**DE** Hinweise zur Sicherheit und Bedienung

**EN** Notes on safety and operation

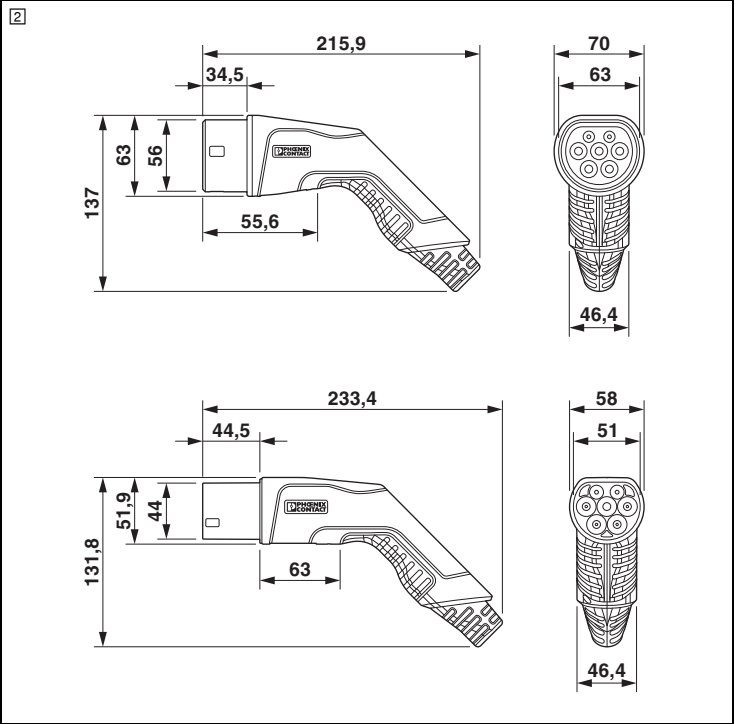
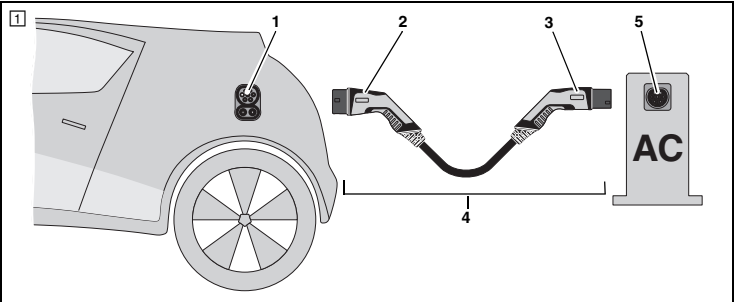
**FR** Remarques relatives à la sécurité et à l'utilisation

**IT** Note relative a sicurezza, installazione e utilizzo

**ES** Indicaciones de seguridad, instalación y manejo

**ET** Avisos e instruções de segurança e uso

EV-T2G3PC-1AC20A-...
EV-T2G3PC-3AC20A-...
EV-T2G3PC-1AC32A-...
EV-T2G3PC-3AC32A-...





日本語
-----

## モバイル充電ケーブル、クラス2車両コネクタ、クラス2インフラ用プラグ

この製品は充電ステーションにて交流（AC）で電気自動車を充電する時のみ使用可能です。この製品はIEC 62196-2に準拠した、この目的を意図とした標準車両インレットおよびインフラ用コンセントとのみお使い頂けます。

### 1 充電プロセスの要素 ①

- 車両インレット
- 車両用コネクタ
- インフラ用プラグ
- 充電ケーブル
- インフラ用ソケット

### 2 安全上の注意

**⚠ 危険：死亡事故、重大な人身事故および火傷の危険**

充電ケーブルを不適切に取り扱うと、爆発、感電、短絡の原因となる可能性があります。一般的に適用される安全措置および以下の情報を順守してください。

- 使用前には、充電ケーブルおよびコネクタに損傷や汚染がないか必ず点検してください。
- 充電ケーブル、車両インレット、インフラストラクチャコンセントが損傷している場合は、絶対にこれを使って充電しないでください。
- 汚れている、または湿気があるコネクタは絶対に使用しないでください。
- 充電ケーブルは、水、湿気、液体に対して保護されている車両インレットおよびインフラストラクチャコンセントにのみ接続してください。
- 充電プロセスが完了したら、車両コネクタとインフラ用プラグの接続を外すことができます。力を入れて無理矢理に接続を外すことは絶対にしないでください。危険な電気アークにより、重傷または死亡事故につながるおそれがあります。充電ステーションや電気自動車によって、充電プロセスやロック解除時間は異なる場合があります。
- 電気自動車の種類によっては、充電ケーブルを接続したままでも始動操作が可能な場合があります。走り出す前に必ず充電ケーブルの接続を外してください。
- 充電ケーブルを延長ケーブルやアダプタと一緒に使用しないでください。
- コネクタから煙が出ていたり、コネクタが溶けたりしている場合は、絶対に充電ケーブルに触れないでください。可能であれば、充電プロセスを停止します。いずれにせよ、充電ステーションの緊急停止スイッチを押してください。
- 充電ケーブルは必ず子どもの手の届かない場所に置いてください。充電ケーブルを使用できるのは、有効な自動車免許証を所持している人のみです。

### 3 寸法

車両コネクタとインフラ用プラグの外形寸法は図②にあります。詳細な寸法情報は、phoenixcontact.comでご覧いただけます。

中文
----

## 移动式充电电缆，配有2型车辆连接器和2型充电装置插头

本产品仅用于在充电站内以交流电（AC）为电动汽车充电。根据IEC 62196-2标准的要求，本产品仅适用于充电用标准车辆插口和充电装置插座。

### 1 用于充电过程的元件 ①

- 车辆插口
- 车辆连接器
- 充电装置插头
- 充电电缆
- 充电装置插座

### 2 安全注意事项

**⚠ 危险：死亡、严重人身伤害和烧伤危险**
充电电缆操作不当可能会导致爆炸、电击和短路。必须遵守普遍适用的安全防护措施规定以及以下指示说明。

- 使用前必须总是先检查充电电缆及其接触位置是否有损坏和污染。
- 禁止使用已损坏的充电电缆、车辆插口或充电装置插座来充电。
- 禁止使用已脏污或潮湿的触点。
- 仅允许将充电电缆连接到已经过防水、防潮以及防止其他液体侵害处理的车辆插口和充电装置插座中。
- 充电过程一结束，您便可以断开车辆连接器和充电装置插头的连接。禁止使用暴力断开其连接。危险电弧可能导致严重受伤或死亡。对于不同的充电站和电动汽车，充电过程的停止时间和解锁持续时间都会有不同。
- 某些电动车型在充电电缆已连接的情况下仍可启动。在开动车辆离开之前，请确保已断开充电电缆的连接。
- 不要将充电电缆与延长线或适配器一起使用。
- 如果连接器冒烟或熔化，请勿触碰充电电缆。必要时停止充电过程。必须按下充电站上的紧急停止开关。
- 确保将充电电缆放在儿童无法触及之处。仅允许拥有有效机动车驾驶证的人员使用充电电缆。

### 3 尺寸

车辆充电插头和充电桩插头的外部测量尺寸在图示②中给出。详细的尺寸信息请见phoenixcontact.com。

Polski
--------

## Przenośny kabel ładowania z wtykiem ładowania pojazdu typu 2 i wtykiem stacji ładowania typu 2

Produkt stosować wyłącznie w stacjach ładowania do ładowania pojazdów elektrycznych prądem przemiennym (AC). Produkt wolno stosować wyłącznie w połączeniu ze zgodnymi z normą odpowiednimi gniazdami pojazdu i gniazdami stacji ładowania wg IEC 62196-2.

### 1 Elementy procesu ładowania ①

- Gniazdo pojazdu
- Wtyk ładowania pojazdu
- Wtyk stacji ładowania
- Kabel ładowania
- Gniazdo stacji ładowania

### 2 Zasady bezpieczeństwa

**⚠ NIEBEZPIECZEŃSTWO: Niebezpieczeństwo śmierci, ciężkich obrażeń i poparzeń**

Niewłaściwe używanie kabla ładowania może spowodować wybuch, porażenie prądem lub zbrudzone. Należy przestrzegać ogólnych zasad bezpieczeństwa oraz poniższych wskazówek.

- Przed każdym użyciem należy sprawdzić, czy kabel ładowania i styki nie są uszkodzone lub zabrudzone.
- Nie wolno ładować pojazdu w razie uszkodzenia kabla ładowania, gniazda pojazdu lub gniazda stacji ładowania.
- Nie wolno ładować pojazdu w razie zabrudzonych lub wilgotnych styków.
- Kabel ładowania wolno podłączać wyłącznie do gniazd pojazdu i gniazd stacji ładowania zabezpieczonych przed wodą, wilgocią i innymi cieczami.
- Po zakończeniu ładowania można wyciągnąć wtyk ładowania pojazdu oraz wtyk stacji ładowania. Nie wyciągać ich na siłę.
- Niebezpieczne łuki elektryczne mogą spowodować śmierć i ciężkie obrażenia. W zależności od stacji ładowania i pojazdu czas wyłączenia ładowania i czas odblokowania mogą się różnić.
- Istnieją pojazdy elektryczne, które można uruchomić przy podłączonym kablu ładowania. Przed odjechaniem ze stacji należy odłączyć kabel ładowania.
- Do kabla ładowania nie wolno używać przedłużacza ani przejściówki.
- Jeśli złącze zacznie dymić lub topić się, nie wolno dotykać kabla ładowania. W miarę możliwości przerwać ładowanie. Nacisnąć wyłącznik awaryjny na stacji ładowania.
- Kabel ładowania musi być zabezpieczony przed dostępem dzieci. Kabel ładowania może być obsługiwany wyłącznie przez osoby posiadające ważne prawo jazdy.

### 3 Wymiary

Wymiary zewnętrzne wtyku ładowania pojazdu oraz wtyku stacji ładowania są podane na rysunku ②.

Szczegółowe wymiary można znaleźć na stronie phoenixcontact.com.

Русский
---------

## Мобильный зарядный кабель с зарядным штекером электромобиля типа 2 и инфраструктурным зарядным штекером типа 2

Используйте изделие исключительно для заряд­а электромобилей с питанием от переменного тока (AC) на зарядных станциях. Изделие разрешается использовать только вместе со стандартными и для этого предусмотренными входными разъемами электромобиля и инфраструктурной зарядной розеткой согласно МЭК 62196-2.

### 1 Элементы процесса зарядки ①

- Входной разъем электромобиля
- Зарядный штекер электромобиля
- Инфраструктурный зарядный штекер
- Зарядный кабель
- Инфраструктурная зарядная розетка

### 2 Указания по технике безопасности

**⚠ ОПАСНОСТЬ: Опасность смерти, тяжелых травм и ожогов**

Неадекватное обращение с зарядным кабелем может вызвать взрыв, поражение электрическим током и короткие замыкания. Необходимо соблюдать общепринятые меры безопасности и следующие указания.

- Перед каждым применением проверять зарядный кабель и контакты на повреждения и загрязнения.
- Никогда не заряжать, используя поврежденный зарядный кабель, входной разъем электромобиля или поврежденную инфраструктурную зарядную розетку.
- Никогда не заряжать, если контакты загрязнены или намокли.
- Зарядный кабель подключать только к входным разъемам электромобиля и инфраструктурным зарядным розеткам, которые имеют защиту от проникновения воды, влаги и других жидкостей.
- После завершения процесса зарядки Вы можете извлечь зарядный штекер электромобиля и инфраструктурный зарядный штекер. Никогда не извлекать штекеры с применением силы. Опасные электрические дуги могут привести к смерти и тяжелым травмам. В зависимости от зарядной станции и электромобиля отключение процесса зарядки и длительность разблокировки могут варьироваться.
- Есть такие электромобили, которые запускаются со вставленным зарядным кабелем. Всегда следить за тем, чтобы прежде чем тронуться с места, отсоединить зарядный кабель.
- Не использовать зарядный кабель с удлинительным кабелем или адаптером.
- Если штекерное соединение обгорает или плавится, никогда не дотрагиваться до зарядного кабеля. При возможности прервать процесс зарядки. В любом случае необходимо задействовать аварийный выключатель на зарядной станции.
- Следить за тем, чтобы зарядный кабель был недоступен для детей. Зарядный кабель разрешается обслуживать только лицам, имеющим действительные водительские права на вождение транспортных средств.

### 3 Размеры

Внешние размеры автомобильного и инфраструктурного зарядного штекера приведены на рисунке ②.
Подробная информация относительно размеров приведена на сайте phoenixcontact.com.

Türkçe
--------

## Mobil AC şarj kablosu, tip 2 araç konnektörünü ve tip 2 altyapı fişli

Bu ürün yalnızca alternatif akıma (AC) sahip şarj istasyonlarında elektrikli araçların şarj edilmesi için kullanılmalıdır. Bu ürün yalnızca standarda uygun araç girişleri ve bu amaca uygun, IEC 62196-2 standartlarının gereksinimlerini yerine getiren altyapı soketi çıkışları için tasarlanmıştır.

### 1 Şarj işleminin elemanları ①

- Araç girişi
- Araç konnektörü
- Altyapı fişi
- Şarj kablosu
- Altyapı soket çıkışı

### 2 Güvenlik notları

**⚠ TEHLİKE: Ölüm, ciddi kişisel yaralanma ve yanma tehlikesi**

Şarj kablosunun yanlış kullanılması patlamalara, elektrik çökuna ve kısa devrelere sebep olabilir. Geçerli olan genel güvenlik önlemlerine ve aşağıdaki bilgilere uyulmalıdır.

- Kullanmadan önce şarj kablosu ve kontaklarında her zaman hasar ve kirlenme kontrolü yapın.
- Şarj etmek için kesinlikle hasarlı bir şarj kablosu, araç girişi veya altyapı soket çıkışı kullanmayın.
- Kirli veya nemli olan kontakları kesinlikle kullanmayın.
- Şarj kablosunu yalnızca su, nem ve sıvılara karşı korunmuş olan araç girişlerine ve altyapı soket çıkışlarına bağlayın.
- Şarj işlemi tamamlandığında, araç konnektörünü ve altyapı fişini ayırabilirsiniz. Bunları ayırmak için kesinlikle zor kullanmayın. Tehlikeli elektrik kıvılcıkları ciddi kişisel yaralanmalara veya ölüme sebep olabilir. Şarj istasyonuna ve elektrikli araca bağlı olarak, şarj işleminin kapatılması ve kilidin açılması için gerekli süre değişkenlik gösterebilir.
- Bazı elektrikli araçlar şarj kablosu bağı durumunda iken çalıştırılabilir. Aracı sürmeden önce şarj kablosunu ayırdığınızdan her zaman emin olun.
- Şarj kablosunu kesinlikle bir uzatma kablosu veya adaptör ile birlikte kullanmayın.
- Konnektörden duman çıkarsa veya konnektör erirse, şarj kablosuna asla dokunmayın. Mümkünse, şarj işlemini durdurun. Her durumda şarj istasyonundaki acil durdurma şalterine basın.
- Şarj kablosunun çocukların erişemeyeceği bir yerde bulunduğundan emin olun. Şarj kablosu yalnızca motorlu araçlar için geçerli bir ehliyetli olan kişiler tarafından kullanılabilir.

### 3 Boyutlar

Araç Konnektörünün ve Altyapı Fişinin dış boyutları şekilde verilmiştir ②.
Detaylı boyut bilgileri phoenixcontact.com adresinde bulunabilir.

Norsk
-------

## Mobil ladekabel med type 2-kjøretøyladeplugg og type 2-infrastrukturladeplugg

Bruk produktet kun til lading av elektriske kjøretøyer med vekselstrøm (AC) på ladestasjoner. Artikkelen skal kun brukes sammen med standard kjøretøyladekontakter og infrastrukturladekontakter som er beregnet til dette, i henhold til IEC 62196-2.

### 1 Elementer i ladeprosessen ①

- Kjøretøyladekontakt
- Kjøretøyladeplugg
- Infrastrukturladeplugg
- Ladekabel
- Infrastrukturladekontakt

### 2 Sikkerhetsanvisninger

**⚠ FARE: Fare for alvorlige og livstruende personskader og forbrenninger**

Ukyndig omgang med ladekabelen kan føre til eksplosjoner, strømstøt og kortslutninger. De generelle sikkerhetstiltakene og anvisningene nedenfor må følges.

- Kontroller ladekabelen hver gang før bruk, og kontroller kontaktene med hensyn til skader og smuss.
- Lad aldri med skadet ladekabel, kjøretøyladekontakt eller infrastrukturladekontakt.
- Lad aldri med kontakter som er skitne eller fuktige.
- Koble ladekabelen kun til kjøretøyladekontakter og infrastrukturladekontakter som er beskyttet mot vann, fuktighet og annen væske.
- Når ladingen er fullført, kan du trekke ut kjøretøyladepluggen og infrastrukturladepluggen. Trekk aldri i disse med makt. Farlige lysbuer kan føre til alvorlige og livstruende personskader. Utkoblingen av ladeprosessen og opplåsningsvarigheten kan variere, avhengig av ladestasjon og el-kjøretøy.
- Det finnes el-kjøretøyer som kan startes også når ladekabelen er plugget inn. Lesne alltid ladekabelen før igangkjøring.
- Bruk aldri ladekabelen sammen med forlen­gelseskabel eller adapter.
- Hvis pluggforbindelsen avgir røyk eller smelter, må du aldri ta i ladekabelen. Avbryt ladingen hvis det er mulig. Aktiver alltid nødstopppryteren på ladestasjonen ved behov.
- Ladekabelen skal aldri være tilgjengelig for barn. Ladekabelen skal kun betjenes av personer med gyldig førerkort for motorkjøretøy.

### 3 Dimensjoner

Kjøretøyladepluggens og infrastrukturladepluggens ytre mål er angitt i bilde ②.
Detaljerte mål­angivelser, se phoenixcontact.com

<b>PHOENIX CONTACT</b>	PHOENIX CONTACT GmbH & Co. KG Flachsmarktstraße 8, 32825 Blomberg, Germany Fax +49-(0)5235-341200, Phone +49-(0)5235-300
------------------------	--

phoenixcontact.com	MNR 0192199 - 04	2020-05-25
--------------------	------------------	------------

### NO Merknader om sikkerhet, installering og betjening

### TR Güvenlik ve kullanım notları

### PL Указания по безопасности и эксплуатации

### PL Wskazówki na temat bezpieczeństwa, instalacji i obsługi

### ZH 安全和运行注意事项

### JA 安全および操作に関する注意事項

**EV-T2G3PC-1AC20A-...  
EV-T2G3PC-3AC20A-...  
EV-T2G3PC-1AC32A-...  
EV-T2G3PC-3AC32A-...**

